

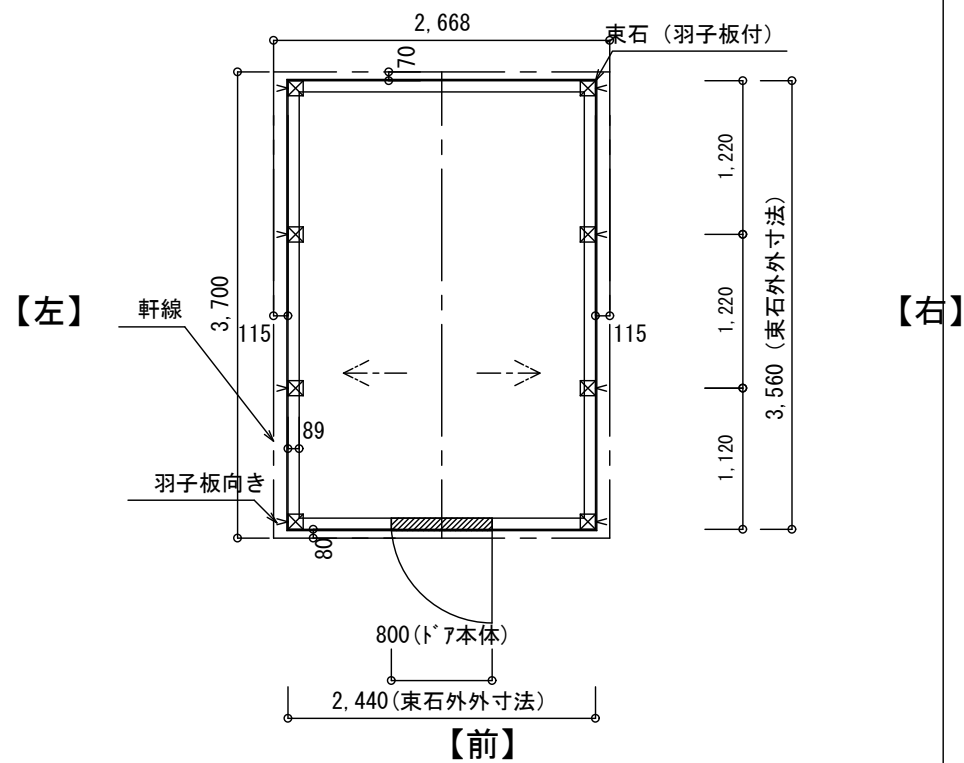
■物件名 ■色（本体） ■色（トリム） ■色（屋根）

2436ジョイス

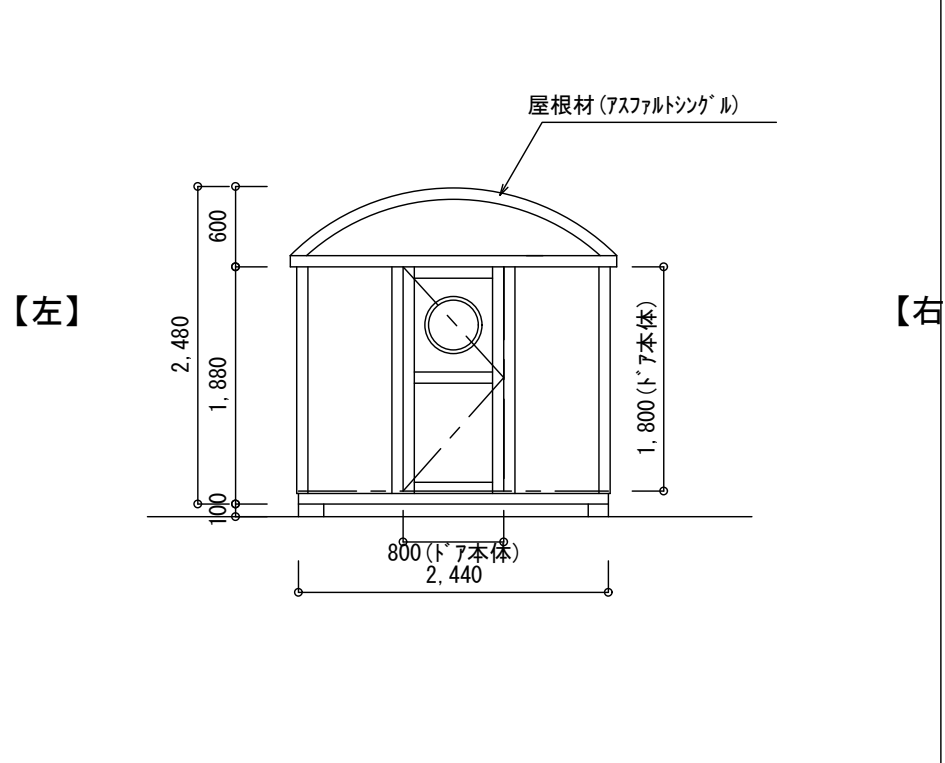
【特記事項】

【平面図・配置図】

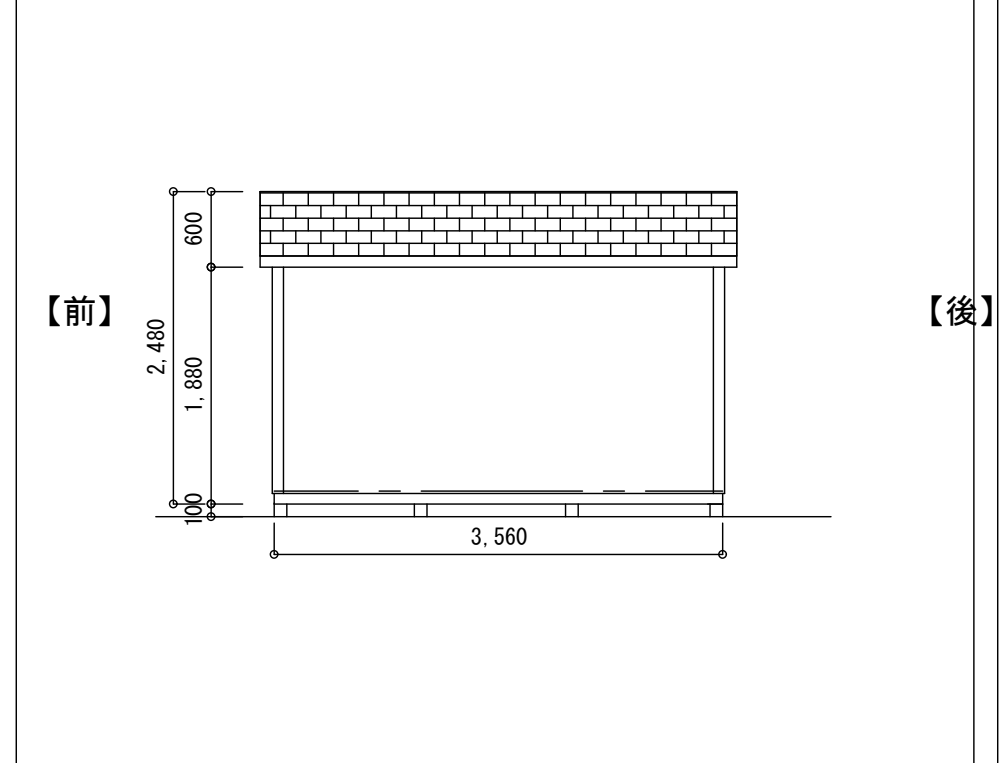
【後】



【正面図】

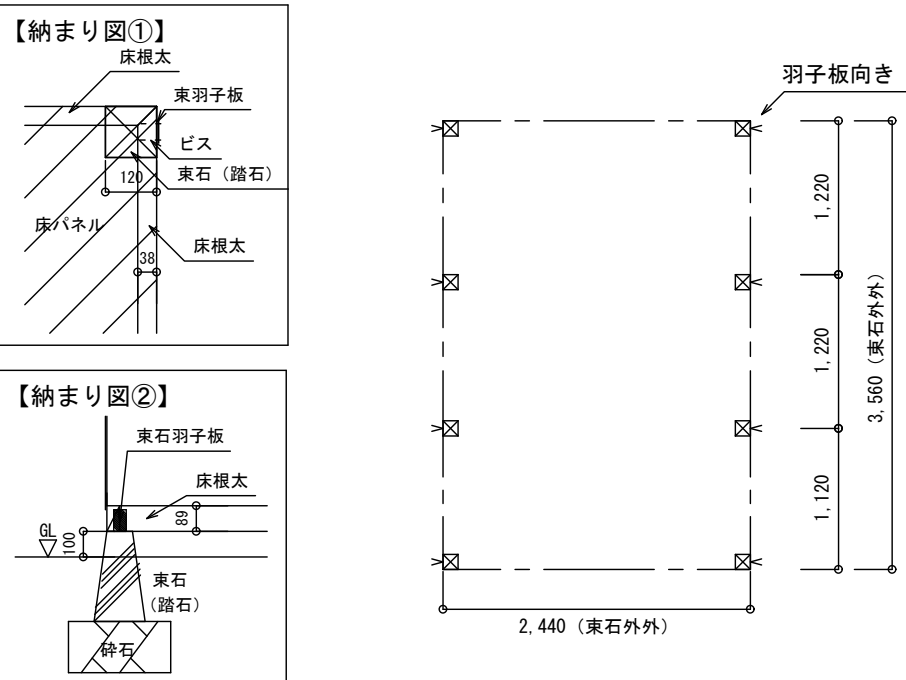


【右面図】

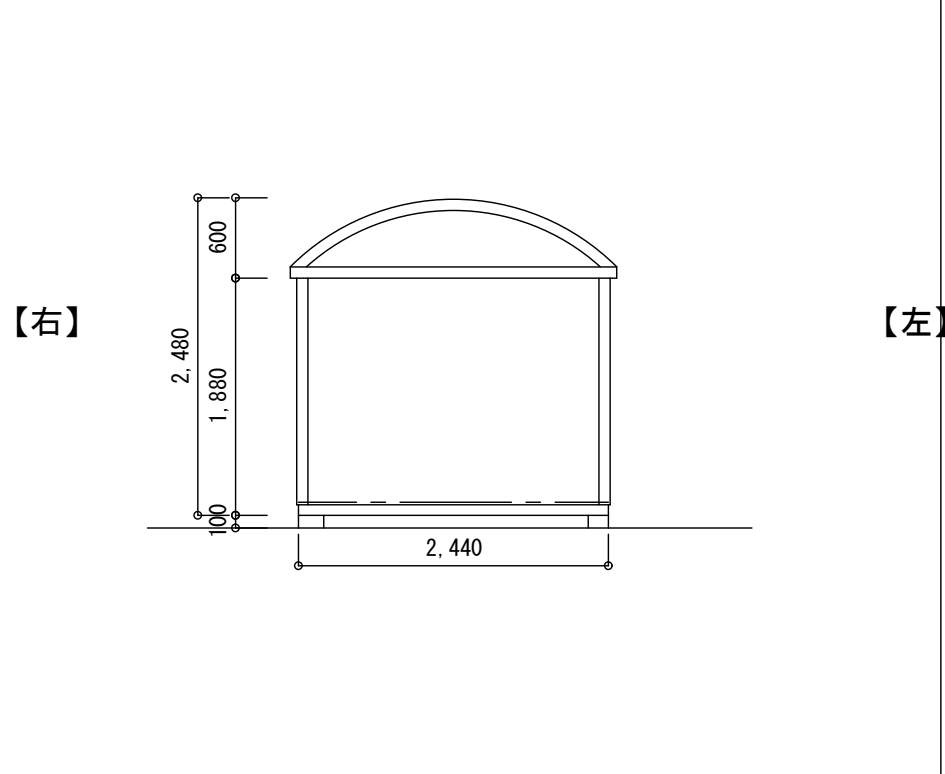


【東石（踏石）基礎配置図】

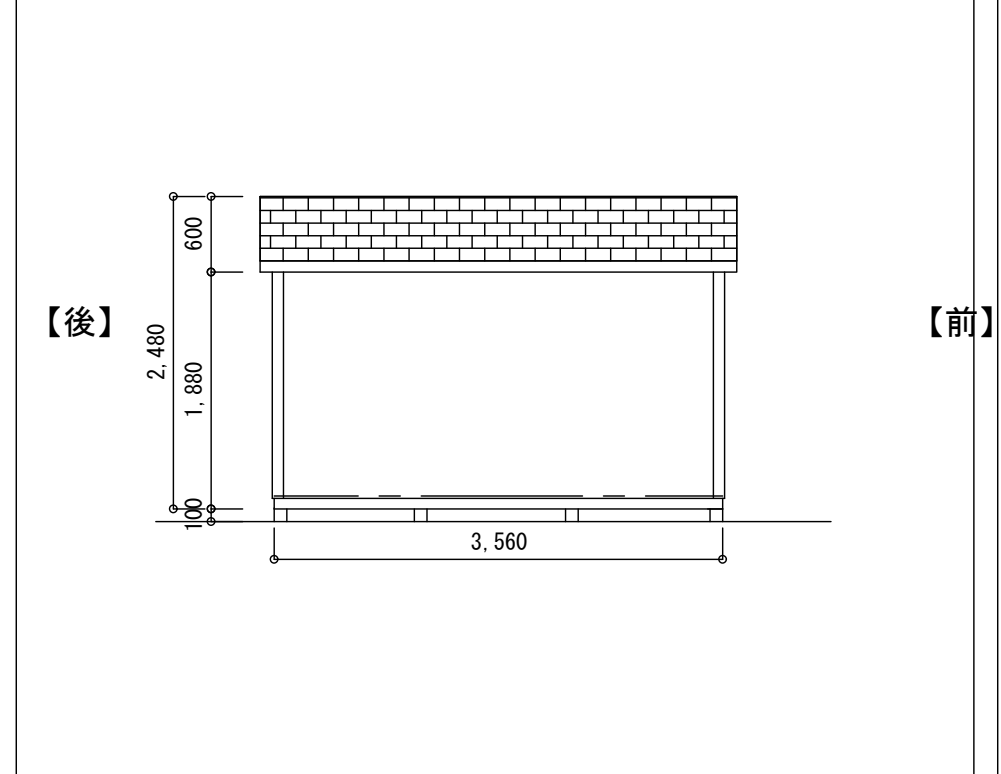
■東石の角を外寸法についてください



【後面図】



【左面図】



■東石の長さは地盤・凍結震度にあわせてお選びください
 ■東石は最低6本必要ですが、重量物を収納する場合は本数を増やしてください。