

■物件名 ■色（本体） ■色（トリム） ■色（屋根）

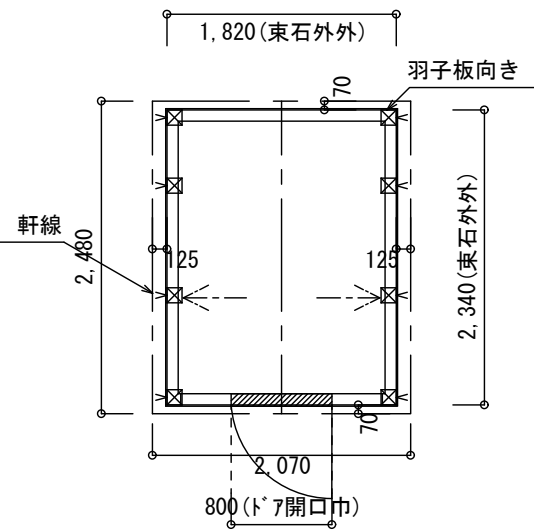
1824カムローズ

【特記事項】

【平面図・配置図】

【後】

【左】

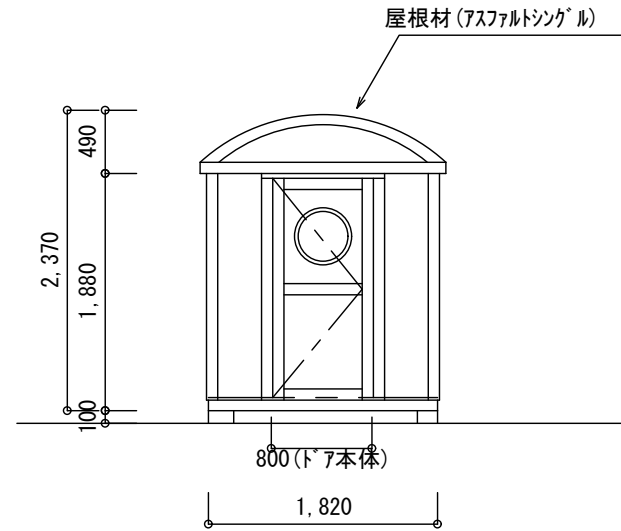


【右】

【前】

【正面図】

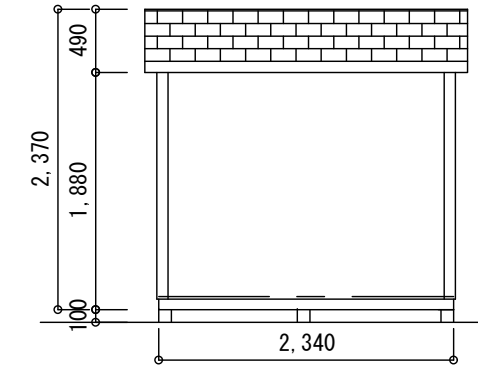
【左】



【右】

【右面図】

【前】

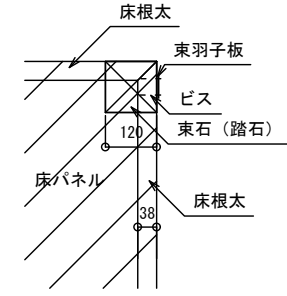


【後】

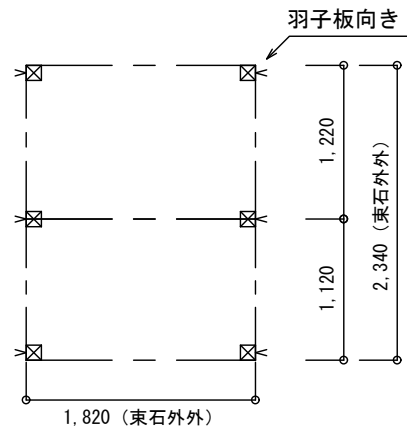
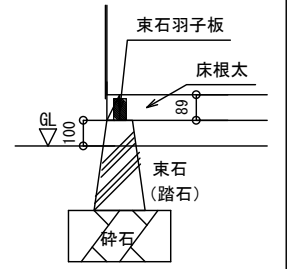
【束石（踏石）基礎配置図】

■束石の角を外寸法についてください

【納まり図①】

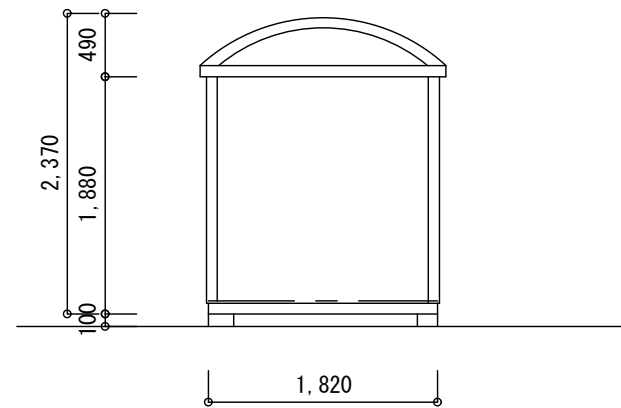


【納まり図②】



【後面図】

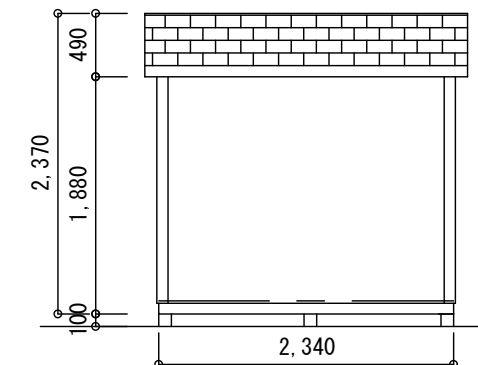
【右】



【左】

【左面図】

【後】



【前】

■東石の長さは地盤・凍結震度にあわせてお選びください  
■東石は最低6本必要ですが、重量物を収納する場合は本数を増やしてください。